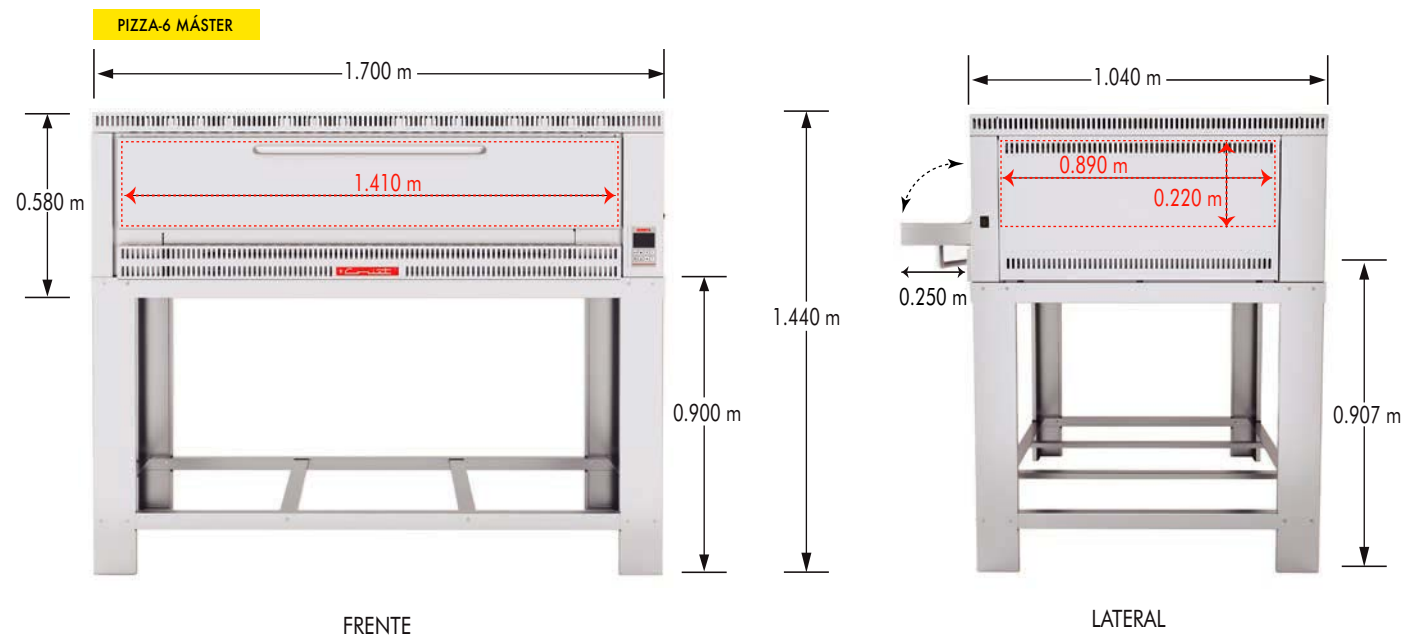




# Línea Máster



## ESPECIFICACIONES TÉCNICAS

MODELO	Quemadores	Kcal/h	B.T.U./h	Cons. kg/h (Gas L.P.)	Peso
PIZZA-6 MÁSTER	3	30,240	120,000	2.24	<b>320 kg</b>



La presión requerida para el óptimo funcionamiento es de 28 cm (11") columna de agua con regulador de baja presión.  
 El mejoramiento de nuestros productos es fundamental, por tal motivo nos reservamos el derecho de introducir modificaciones sin previo aviso.



HORNOS PIZZA MÁSTER

Mejores ideas para cocinar®





Mejores ideas para cocinar®



www.servinox.com.mx

Av. La Paz 913, Col. Centro, Guadalajara, Jal. C.P. 44100

Tel. (33)15809989

ventas@servinox.com.mx

# HORNOS PIZZA MÁSTER

• LOS MEJORES Y MÁS PRODUCTIVOS HORNOS PARA PIZZAS •

## ¡Ganancias en menos de 30 minutos!

- Capacidad para 4 ó 6 pizzas de 40 cm de Ø.
- Termostato digital importado con rango de 100 a 350 °C.
- Quemadores tubulares en acero inoxidable de 40,000 B.T.U./h cada uno.
- Puerta sólida con empaque perimetral para cierre hermético.
- Pisos cerámicos de alta concentración de temperatura, cada uno con medidas de: frente: 0.4064 m, fondo: 0.4064 m, espesor: 0.0254 m.
- Estructura sanitaria en acero inoxidable con niveladores.

- Incluye kit de espreas para conversión de gas.

Disponibles en tres diferentes versiones:

### A.INOX.PREMIUM

- Fabricado totalmente en lámina de acero inoxidable tipo 430.

### A.INOX.TREND

- Frente, costados y charolas en lámina de acero inoxidable tipo 430.
- Estructura interior y respaldo posterior en lámina de acero aluminizado.

### A.ALUM.ECO

- Fabricado totalmente en lámina de acero aluminizado.

PIZZA-6 MÁSTER



/Servinox Todo para tu Negocio

/Servinox GDL

/servinox\_todoparatunegocio

@servinoxAceros